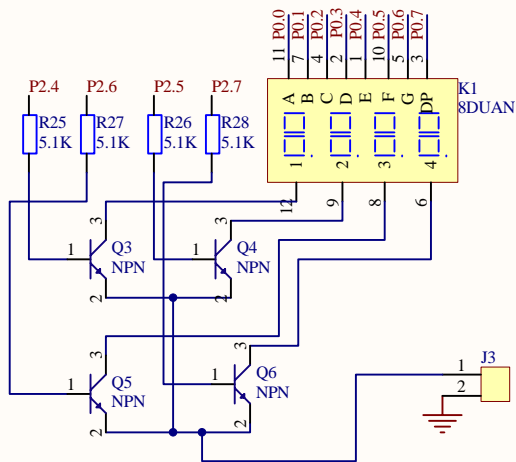
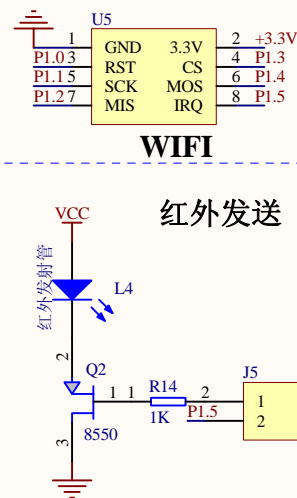


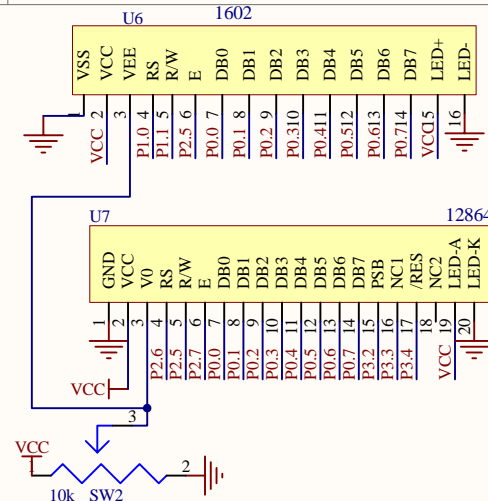
CH340烧录模块



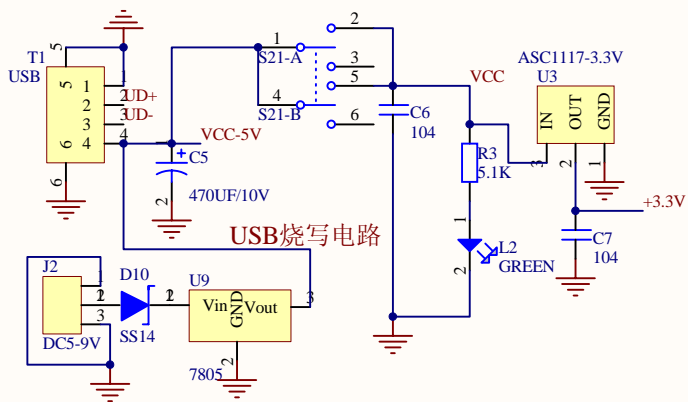
4位数码管



红外发送

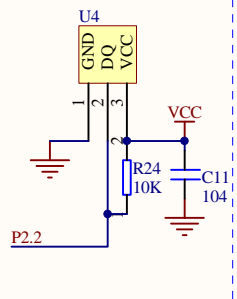


显示模块 1602/12864

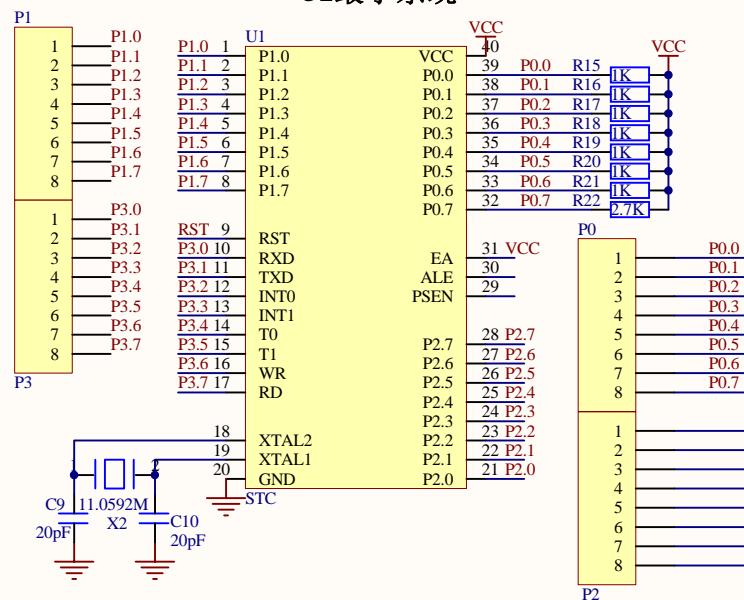


USB烧写电路

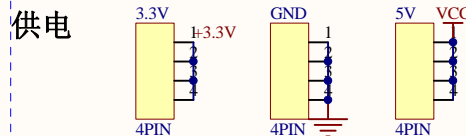
USB供电



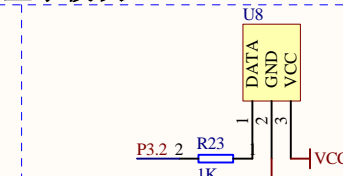
温度传感器



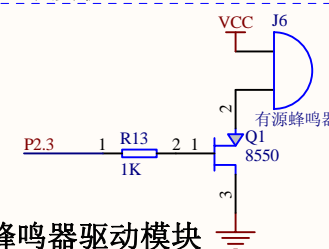
51最小系统



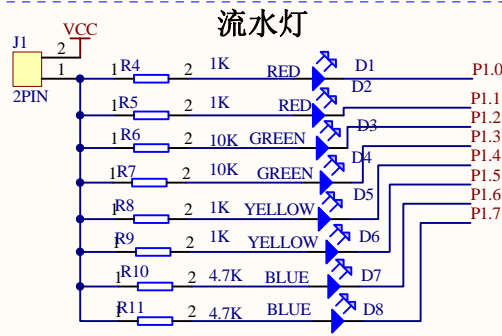
供电



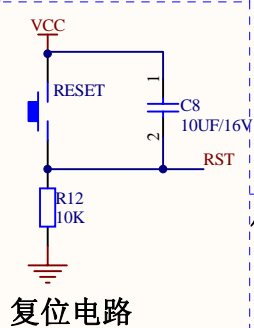
红外接收



蜂鸣器驱动模块

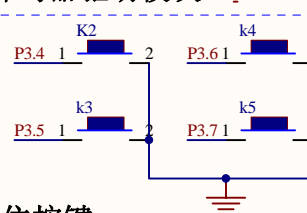


流水灯



复位电路

4位按键



Title		
Size	Number	Revision
A4	亚博 BST-M51	VER:1.0
Date:	2015-8-3	Sheet of
File:	C:\DOCUMENTS AND SETTINGS\...\mini1414.SchDoc	